

Gaggenau

ru

2

uk

9

DV061100

Вакуумный упаковщик

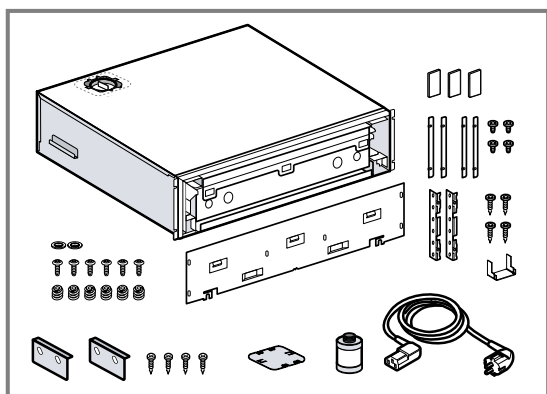
Вакуумний пакувальник

Оглавление

КОМПЛЕКТ ПОСТАВКИ.....	2	ПОДГОТОВКА ПРИБОРА К РАБОТЕ	4
РАЗМЕРЫ ПРИБОРА	2	ПОДГОТОВКА МЕБЕЛИ.....	5
БЕЗОПАСНЫЕ РАССТОЯНИЯ.....	3	ПОДГОТОВКА ПРИБОРА К ЭКСПЛУАТАЦИИ	5
БЕЗОПАСНОСТЬ ПРИ МОНТАЖЕ.....	3	ПОДГОТОВКА МЕБЕЛЬНОГО ФАСАДА	6
УКАЗАНИЯ ПО ПОДКЛЮЧЕНИЮ К ЭЛЕКТРОСЕ-ТИ.....	3	УСТАНОВКА МЕБЕЛЬНОГО ФАСАДА	6
НАСАДКИ.....	3	УСТАНОВКА МЕБЕЛЬНОГО ФАСАДА	8
		ПРИКРУЧИВАНИЕ МЕБЕЛЬНОГО ФАСАДА.....	8

Комплект поставки

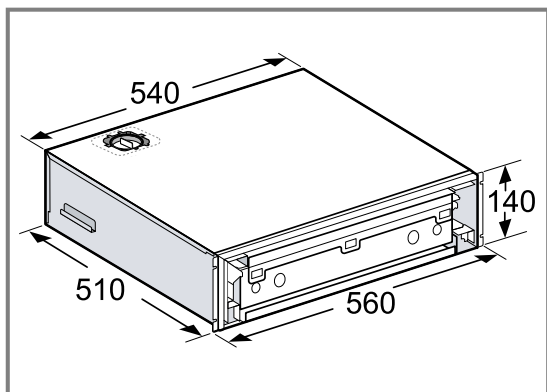
После распаковки проверьте все детали на отсутствие транспортных повреждений и комплектность поставки.



- Прибор
- Передняя панель
- Защита от опрокидывания (2 шт.)
- Дюбель для защиты от опрокидывания (4 шт.)
- Масляный фильтр
- Сетевой кабель
- Монтажный уголок (2 шт.)
- Приспособление для крепежа монтажного уголка
- Дюбель для монтажного уголка (4 шт.)
- Декоративный лист 10,5 мм (2 шт.)
- Декоративный лист 12,5 мм (2 шт.)
- Метрический винт (4 шт.)
- Резьбовая втулка (6 шт.)
- Метрический винт (6 шт.)
- Купольная шайба (2 шт.)
- Накладки-протекторы
- Двусторонняя клейкая лента (3 шт.)

Размеры прибора

Здесь приведены размеры прибора

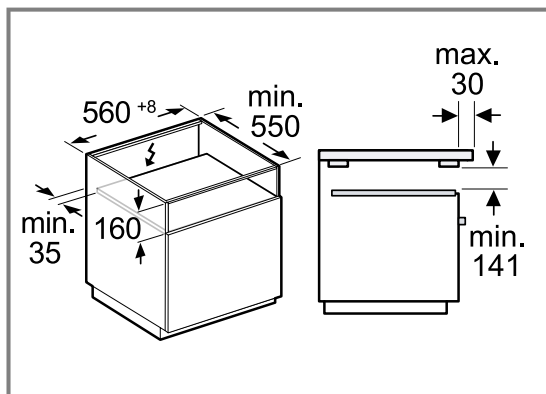


Безопасные расстояния

Соблюдайте безопасные расстояния для вашего прибора.

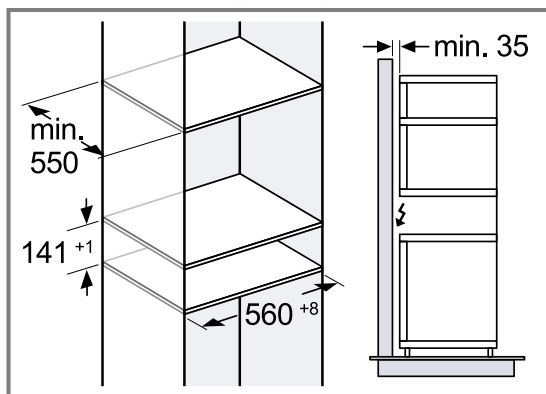
Встраивание под столешницу

Слишком большой выступ столешницы относительно корпуса мебели может привести к соударению со стеклянной крышкой вакуумного упаковщика. Соблюдайте максимально допустимые размеры.



Установка во встроенную мебель

Соблюдайте безопасные расстояния при установке во встроенную мебель.



⚠️ Безопасность при монтаже

При установке прибора соблюдайте данные указания по технике безопасности.

⚠️ ПРЕДУПРЕЖДЕНИЕ – Опасность удушья!

Дети могут завернуться в упаковочный материал или надеть его себе на голову и задохнуться.

- ▶ Не подпускайте детей к упаковочному материалу.
- ▶ Не позволяйте детям играть с упаковочным материалом.

⚠️ ПРЕДУПРЕЖДЕНИЕ – Опасность поражения электрическим током!

Поврежденная изоляция сетевого кабеля является источником опасностей.

- ▶ Ни в коем случае не допускайте контакта сетевого кабеля с горячими частями прибора или с источниками тепла.
- ▶ Ни в коем случае не допускайте контакта сетевого кабеля с острыми концами или кромками.
- ▶ Запрещается перегибать, заземлять или модифицировать сетевой кабель.

Указания по подключению к электросети

Для безопасного подключения прибора к электросети соблюдайте данные инструкции.

- Прибор можно подключать к сети только через правильно установленную розетку с заземляющим контактом. Перенос розетки или замена сетевого провода должны выполняться только квалифицированным электриком с учётом существующих предписаний.
- Прибор можно подключать только при помощи сетевого провода, входящего в комплект поставки. Подключите сетевой провод к задней панели прибора.
- Сетевые провода со штепсельными вилками разных типов можно приобрести через сервисную службу.
- Не используйте тройники, разветвители и удлинители. При перегрузке существует опасность возгорания.
- Если после установки прибора до штепсельной вилки невозможно будет добраться, то в установленном неподвижно электрооборудовании должен быть предусмотрен специальный выключатель для размыкания в фазах согласно условиям монтажа.

Насадки

Для монтажа потребуются следующие инструменты.

- Рулетка
- Штангенциркуль
- Карандаш
- Уголок
- Отвертка Torx 20

- Большая шлицевая отвертка
- Средняя шлицевая отвертка
- Пассатижи
- Аккумуляторная заворачивающая дрель
- Сверло $\varnothing 4/\varnothing 5/\varnothing 6,5/\varnothing 10$
- Цековка

Подготовка прибора к работе

В прибор встроен насос, содержащий масло. При большом наклоне масло из насоса может вытечь. Не опрокидывайте прибор и не ставьте его вертикально.

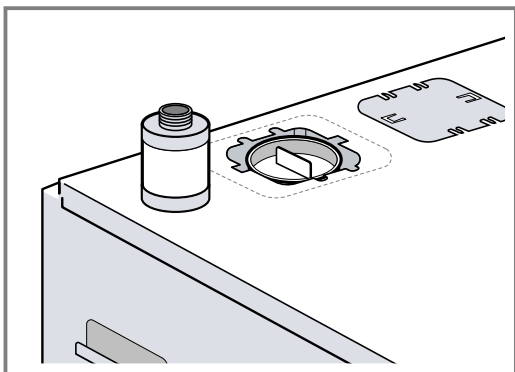
ВНИМАНИЕ!

При опрокидывании или наклоне масло из вакуумного насоса может вытечь и повредить прибор.

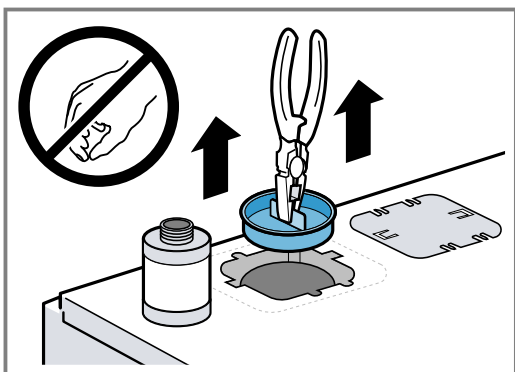
- ▶ Не перемещайте прибор без транспортировочного крепления для насоса.
- ▶ После демонтажа и перед перемещением прибора снова зафиксируйте транспортировочное крепление.

Необходимое условие: Используйте подходящие инструменты при снятии транспортировочного крепления и при установке масляного фильтра.

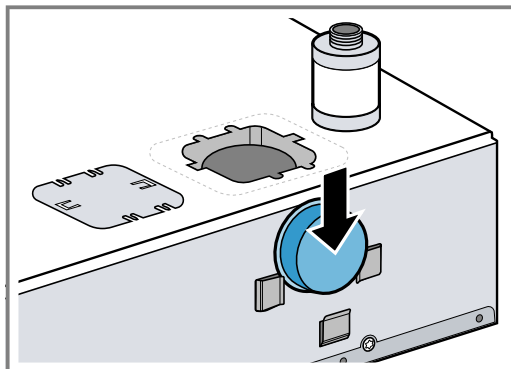
1. Осторожно извлеките прибор из упаковки, приподняв его.



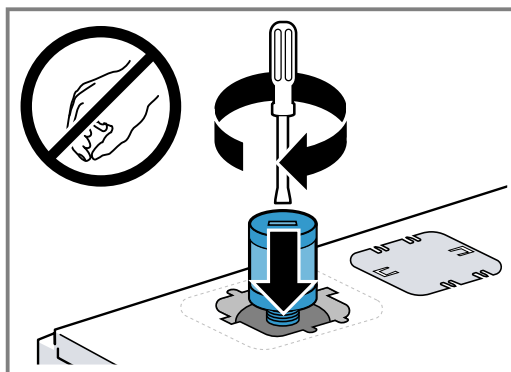
2. Снимите транспортировочное крепление насоса на верхней стороне прибора.



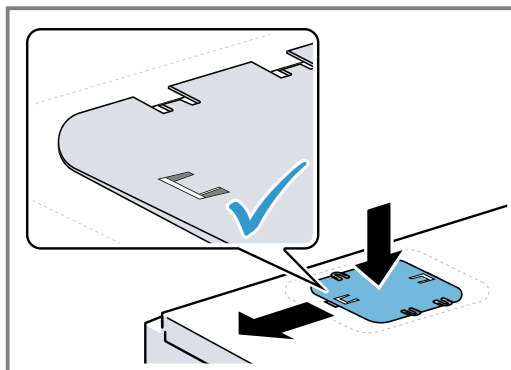
3. Закрепите транспортировочное крепление на задней панели прибора для последующего использования.



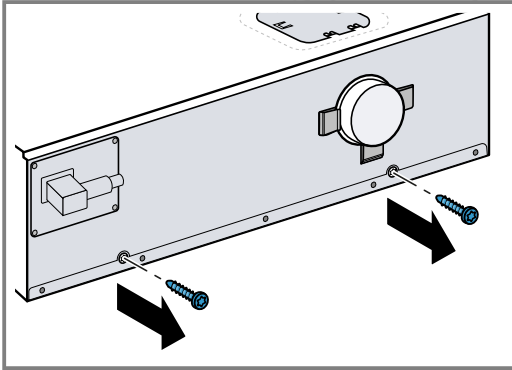
4. Установите масляный фильтр.



5. Положите крышку на отверстие и сдвиньте влево.



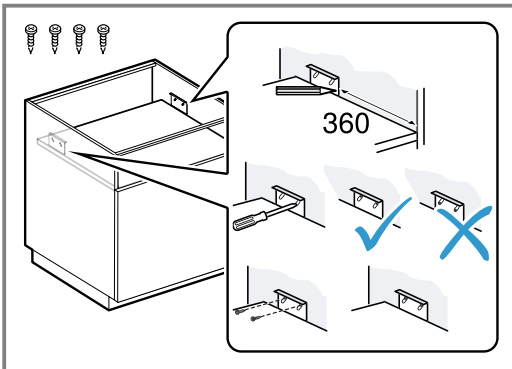
6. **⚠ ПРЕДУПРЕЖДЕНИЕ – Опасность опрокидывания!** После снятия транспортировочного крепления ящик может открыться, и прибор может опрокинуться.
- ▶ Держите ящик закрытым.
 - ▶ Положите на прибор что-нибудь тяжелое.
 - ▶ Открывайте ящик только после установки защиты от опрокидывания.
- Снимите винты транспортировочного крепления.



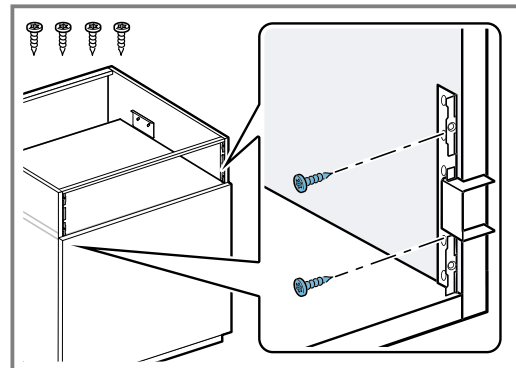
7. Подключите сетевой кабель к задней панели прибора.

Подготовка мебели

1. Установите защиту от опрокидывания. Убедитесь, что винты закручены в верхней части удлиненных отверстий.



2. Прикрутите монтажные уголки к мебели с помощью приспособления для крепежа.



Подготовка прибора к эксплуатации

⚠ ПРЕДУПРЕЖДЕНИЕ – Опасность поражения электрическим током!

Поврежденная изоляция сетевого кабеля является источником опасностей.

- ▶ Ни в коем случае не допускайте контакта сетевого кабеля с горячими частями прибора или с источником тепла.
- ▶ Ни в коем случае не допускайте контакта сетевого кабеля с острыми концами или кромками.

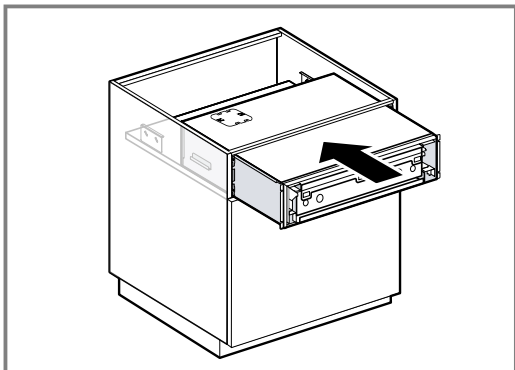
- ▶ Запрещается перегибать, заземлять или модифицировать сетевой кабель.

⚠ ПРЕДУПРЕЖДЕНИЕ – Опасность травмирования!

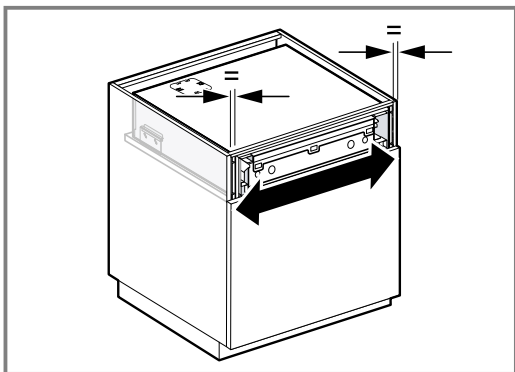
После снятия транспортировочного крепления ящик может внезапно открыться при транспортировке.

- ▶ Транспортируйте прибор таким образом, чтобы избежать случайного открывания ящика.
1. Вставьте сетевой кабель в розетку с заземляющим контактом.

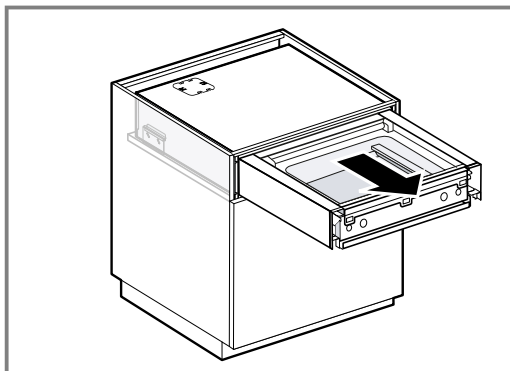
2. **⚠ ПРЕДУПРЕЖДЕНИЕ – Опасность травмирования!** Вследствие большого веса прибора при его подъеме возможны травмы.
- ▶ Не поднимайте прибор в одиночку.
- Установите прибор в мебель для встраивания.



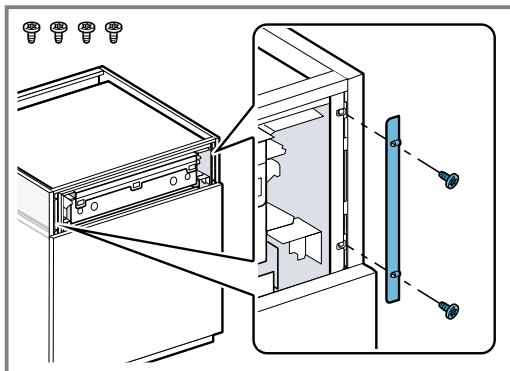
3. Если прибор не удается установить, отрегулируйте уголок для защиты от опрокидывания по высоте. Для этого ослабьте винты и сдвиньте уголок для защиты от опрокидывания вверх.
4. Выровняйте прибор по центру.



5. Чтобы проверить защиту от опрокидывания, осторожно откройте ящик.



6. Подберите подходящие декоративные листы.
7. Чтобы зафиксировать прибор, привинтите декоративные листы на монтажные уголки.



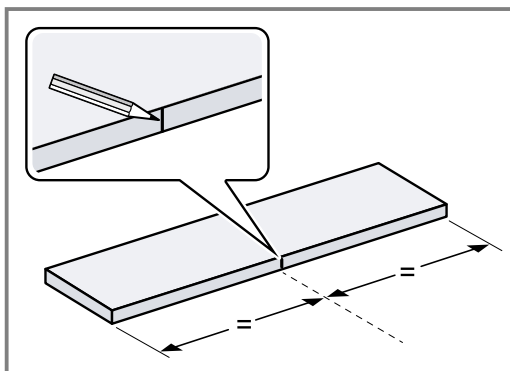
Паз на декоративном листе должен быть снаружи.

Подготовка мебельного фасада

Необходимые условия

- Толщина мебельного фасада составляет не менее 19 мм.
- Ширина мебельного фасада составляет 590–596 мм.
- Рекомендуемая высота мебельного фасада составляет 142–156 мм.
- Мебельный фасад выполнен из дерева или древесного материала.
- На фасаде есть ручка или утопленная рукоятка.

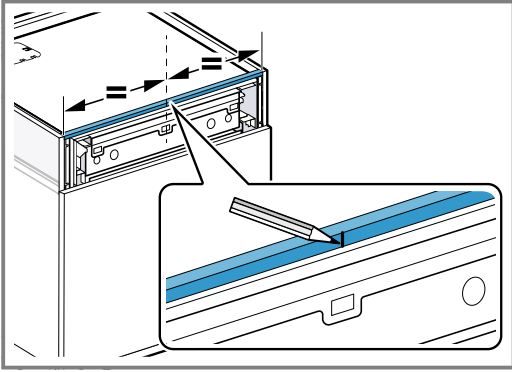
- ▶ Отметьте середину на верхней части мебельного фасада.



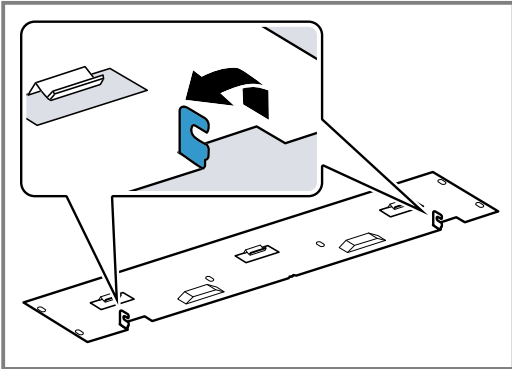
Установка мебельного фасада

Необходимое условие: Наденьте защитные перчатки.

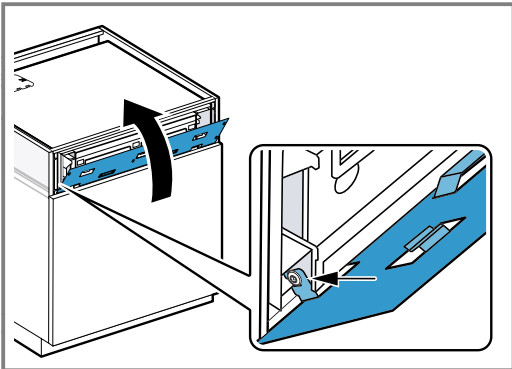
1. Измерьте ширину встроенной мебели и отметьте центр на промежуточной полке.



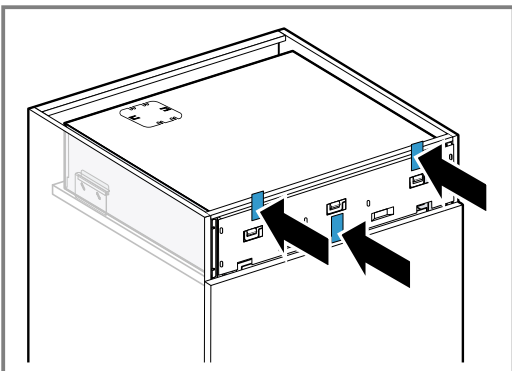
2. С помощью пассатижей выгните язычки на передней панели вверх под 90°.



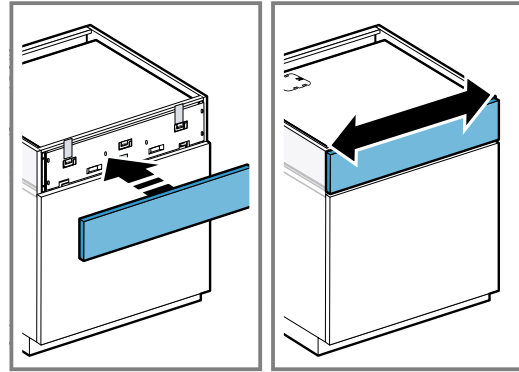
3. Навесьте переднюю панель на прибор и опустите вниз до упора.



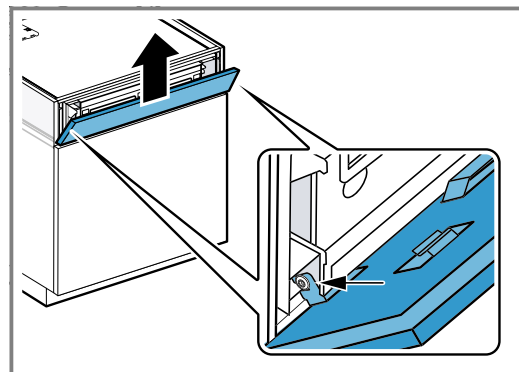
4. Убедитесь, что передняя панель установлена ровно.
5. Прикрепите двустороннюю клейкую ленту к передней панели для дополнительного сцепления при установке.



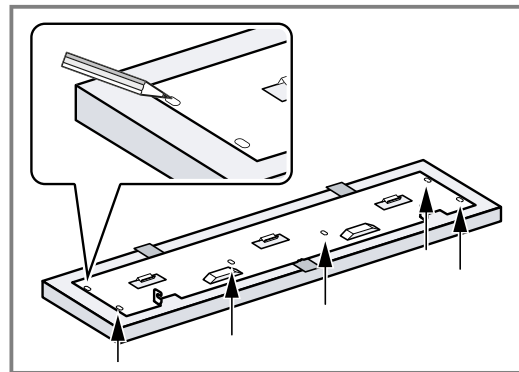
6. Выровняйте фасад и прижмите к передней панели.



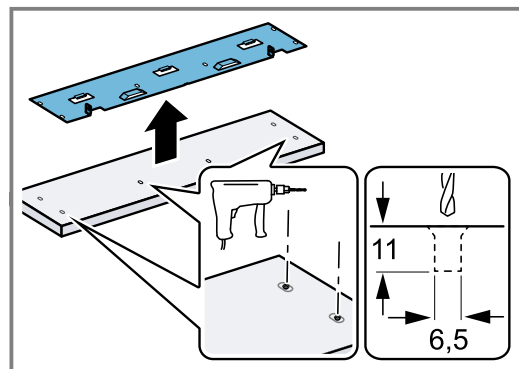
- ✓ Мебельный фасад приклеивается к передней панели.
7. Осторожно откройте ящик.
 8. Сделайте отметку на фасаде по верхней части передней панели.
 9. Снимите переднюю панель с мебельным фасадом.



10. Проверьте положение передней панели на фасаде.
11. Наметьте расположение удлиненных отверстий.

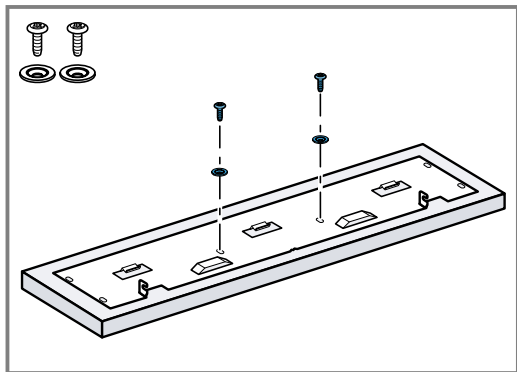


12. Снимите переднюю панель с мебельного фасада и удалите двустороннюю клейкую ленту.
13. Просверлите отверстия посередине отметок для удлиненных отверстий.

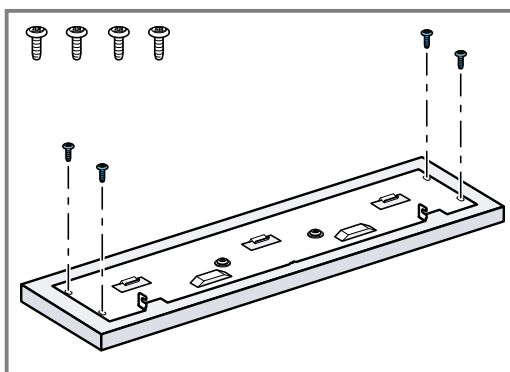


14. Произведите зенкование отверстий.

15. Вкручивайте резьбовые втулки, пока они не будут располагаться на одном уровне с поверхностью фасада.
16. Установите ручку на фасад, так как после установки передней панели больше не будет доступа к винтам для ручки. Винты ручки должны быть утоплены.
17. Разместите переднюю панель на фасаде и выровняйте.
18. Не закручивая плотно, прикрутите переднюю панель с помощью выгнутых подкладочных шайб и винтов. Не затягивайте винты, чтобы лист можно было сдвигать.



19. Снова выровняйте переднюю панель относительно мебельного фасада.
20. Вверните боковые винты и надежно затяните.

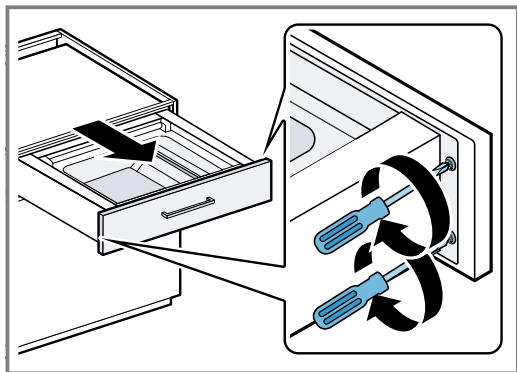


21. Навесьте мебельный фасад с передней панелью на прибор.

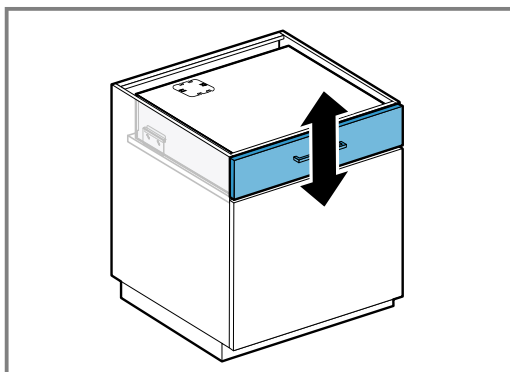
Установка мебельного фасада

При необходимости установите мебельный фасад вертикально.

1. Откройте ящик.
2. Ослабьте боковые винты.



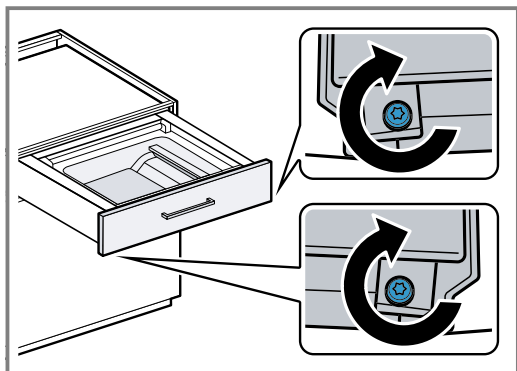
3. Сдвиньте мебельный фасад вверх или вниз.



4. Снова затяните боковые винты.

Прикручивание мебельного фасада

- Соедините мебельный фасад с боковыми панелями.

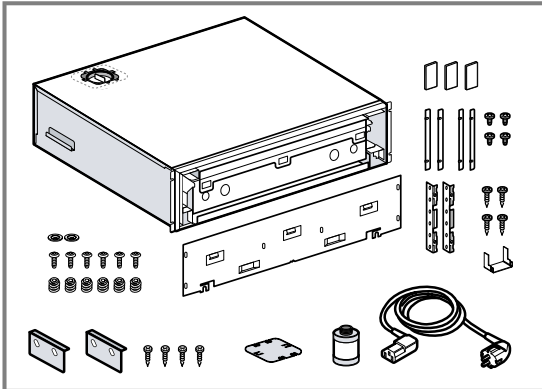


Зміст

КОМПЛЕКТ ПОСТАВКИ.....	9	ПІДГОТОВКА ПРИЛАДУ.....	11
ГАБАРИТИ ПРИЛАДУ.....	9	ПІДГОТОВКА МЕБЛІВ.....	12
БЕЗПЕЧНІ ВІДСТАНИ.....	10	МОНТАЖ ПРИЛАДУ.....	12
БЕЗПЕЧНИЙ МОНТАЖ.....	10	ПІДГОТОВКА ФРОНТАЛЬНОЇ ПАНЕЛІ.....	13
ВКАЗІВКИ ЩОДО ПІД'ЄДНАННЯ ДО ЕЛЕКТРОМЕРЕЖІ.....	10	МОНТАЖ ФРОНТАЛЬНОЇ ПАНЕЛІ.....	13
ЗНАРЯДДЯ.....	10	ВСТАНОВЛЕННЯ ФРОНТАЛЬНОЇ ПАНЕЛІ.....	15
		ЗАГВИНЧУВАННЯ ФРОНТАЛЬНОЇ ПАНЕЛІ.....	16

Комплект поставки

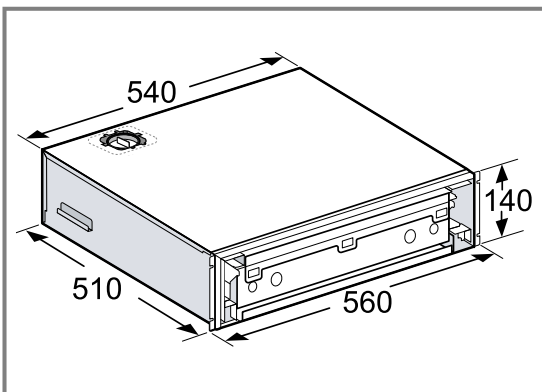
Після розпакування перевірте, чи комплект повний і чи не пошкодило якісь частини під час транспортування.



- Прилад
- Передня пластина
- Фіксуєчий механізм (2x)
- Шуруп для фіксуєчого механізму (4x)
- Масляний фільтр
- Мережний кабель
- Монтажний кронштейн (2x)
- Монтажний засіб для монтажних кронштейнів
- Шуруп для монтажних кронштейнів (4x)
- Декоративний лист 10,5 мм (2x)
- Декоративний лист 12,5 мм (2x)
- Метричний гвинт (4x)
- Різьбова втулка (6x)
- Метричний гвинт (6x)
- Опукла шайба (2x)
- Самоклеючий буфер
- Двостороння клейка стрічка (3x)

Габарити приладу

Тут вказані габаритні розміри приладу.

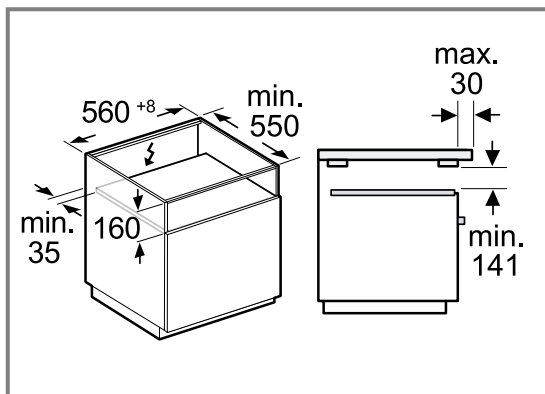


Безпечні відстані

Дотримуйтеся безпечних відстаней для приладу.

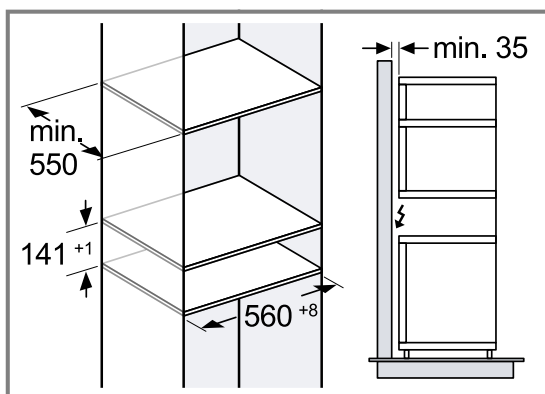
Вбудовування під стільницю

Частина стільниці, яка надто виступає відносно корпусу меблів, може спричинити зіткнення зі скляною кришкою у вакуумному пакувальнику. Зверніть увагу на максимально можливий розмір.



Вбудовування у меблі для вбудовування

Під час вбудовування у меблі для вбудовування дотримуйтеся безпечних відстаней.



⚠️ Безпечний монтаж

Під час монтажу приладу дотримуйтеся цих правил техніки безпеки.

⚠️ ПОПЕРЕДЖЕННЯ – Небезпека задусення!

Діти можуть натягти пакувальні матеріали собі на голову або загорнутися в них і задихнутися.

- ▶ Бережіть пакувальні матеріали від дітей.
- ▶ Не дозволяйте дітям гратися з пакувальним матеріалом.

⚠️ ПОПЕРЕДЖЕННЯ – Небезпека ураження електричним струмом!

Пошкоджена ізоляція кабелю живлення — джерело небезпеки.

- ▶ Не допускайте контакту кабелю живлення з гарячими частинами приладу чи іншими джерелами тепла.
- ▶ Не допускайте контакту кабелю живлення з гострими предметами.
- ▶ Не перегинайте, не перетискайте й не переобладнуйте кабель живлення.

Вказівки щодо під'єднання до електромережі

Щоб безпечно виконати електричне під'єднання приладу, керуйтеся цими вказівками.

- Дана витяжка передбачає підключення лише до встановленої належним чином розетки, що має контакт заземлення. Прокладання розетки або заміну проводу дозволяється здійснювати лише фахівцям та за умови виконання відповідних настанов.
- Прилад дозволяється підключати лише за допомогою кабелів, які постачаються у комплекті. Вставте кабель на задній стінці приладу.
- Кабелі з різними типами штекерів можна придбати в сервісній службі.
- Не використовуйте багатоконтактні штепселі, колідки штекерних роз'ємів та подовжувачі. При перевантаженні виникає небезпека пожежі.
- Якщо до штекера немає доступу після вбудовування, потрібно передбачити у фіксованій електричній установці розподільник з фазами відповідно до норм монтажу.

Знаряддя

Для монтажу потрібні такі інструменти.

- Рулетка
- Штангенциркуль
- Олівець
- Кутовий профіль
- Викрутка Torx 20

- Велика шліцьова викрутка
- Середня шліцьова викрутка
- Пасатиджі

- Акумуляторний дріль-шурупокрут
- Свердло $\varnothing 4/\varnothing 5/\varnothing 6,5/\varnothing 10$
- Цековка

Підготовка приладу

У пристрій вбудований насос, що містить мастило. При завеликому нахилі мастило може вилитися з насоса. Не перехилийте пристрій і не ставте на ребро.

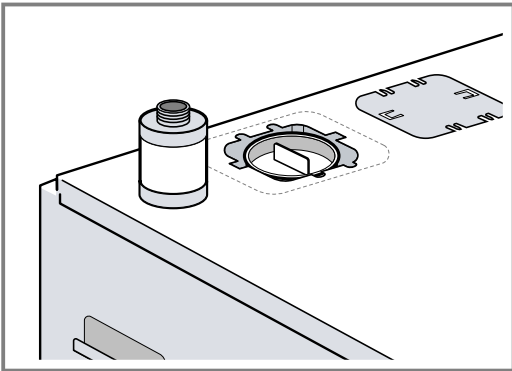
УВАГА!

Мастило вакуумного насоса може вилитися при перевертанні або нахиланні та пошкодити пристрій.

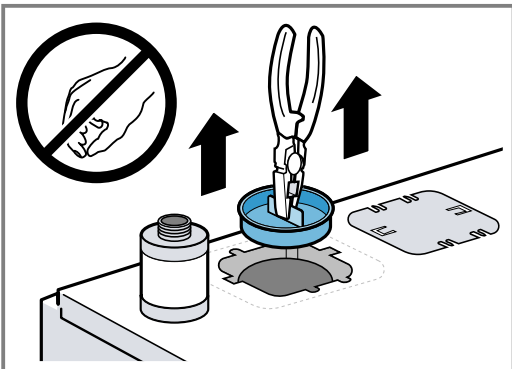
- ▶ Не рухайте прилад без встановленого транспортного кріплення для насоса.
- ▶ Після демонтажу і перед переміщенням знову зафіксуйте транспортні кріплення.

Передумова: При зніманні транспортних кріплень та встановленні масляного фільтра використовуйте відповідні інструменти.

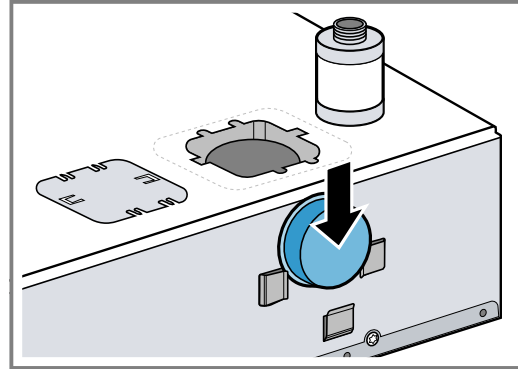
1. Обережно підніміть прилад з пакування.



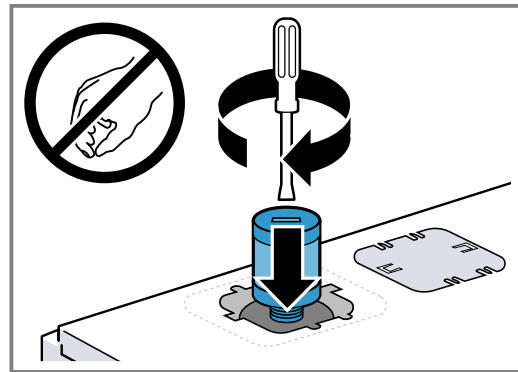
2. Зніміть транспортне кріплення для насоса у верхній частині приладу.



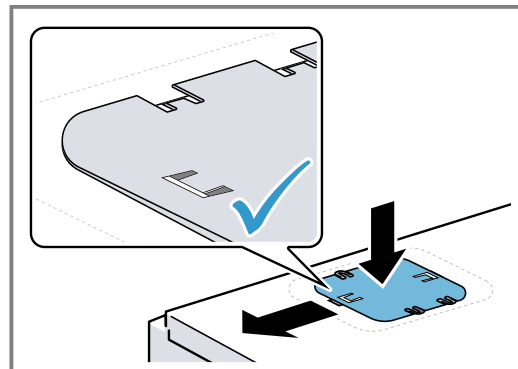
3. Зафіксуйте транспортне кріплення на задній частині приладу для подальшого використання.



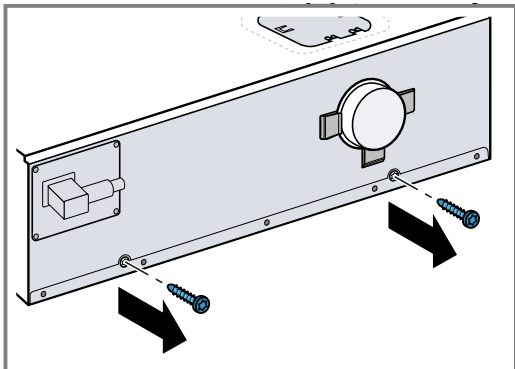
4. Встановіть масляний фільтр.



5. Покладіть кришку в отвір і зсуньте ліворуч.



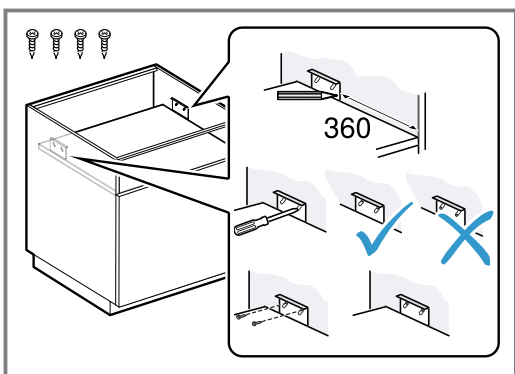
6. **⚠ ПОПЕРЕДЖЕННЯ – Небезпека перевертання!** Після демонтажу транспортного кріплення можна відкрити шухляду та нахилити прилад.
- ▶ Тримайте шухляду закритою.
 - ▶ Покладіть на прилад додатковий предмет для збільшення ваги.
 - ▶ Відкривайте шухляду лише після встановлення фіксуючого механізму.
- Зніміть гвинти транспортного кріплення.



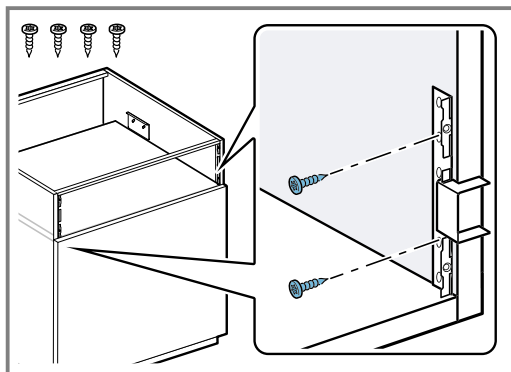
7. Вставте мережний кабель на задній стінці приладу.

Підготовка меблів

1. Встановіть фіксуючий механізм. Переконайтеся, що гвинти закріплені у верхній частині прорізних отворів.



2. Закріпіть монтажний кронштейн допоміжним монтажним засобом на меблях.



Монтаж приладу

- ⚠ ПОПЕРЕДЖЕННЯ – Небезпека ураження електричним струмом!**

Пошкоджена ізоляція кабелю живлення — джерело небезпеки.

- ▶ Не допускайте контакту кабелю живлення з гарячими частинами приладу чи іншими джерелами тепла.
- ▶ Не допускайте контакту кабелю живлення з гострими предметами.
- ▶ Не перегинайте, не перетискайте й не переобладнуйте кабель живлення.

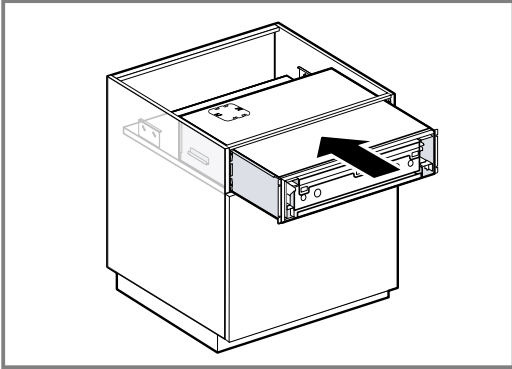
- ⚠ ПОПЕРЕДЖЕННЯ – Небезпека травмування!**

Після демонтажу транспортного кріплення шухляда може різко відкритися під час транспортування.

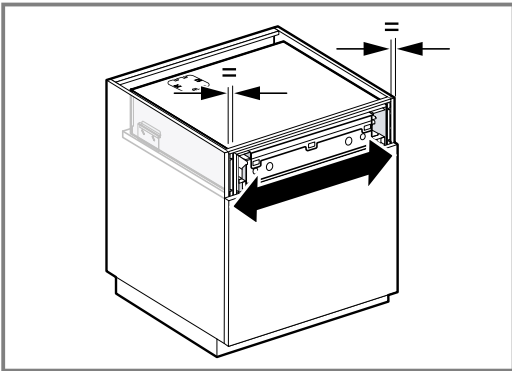
- ▶ Транспортуйте прилад так, щоб шухляда раптово не відкрилася.

1. Вставте мережний кабель до розетки із захисним контактом.

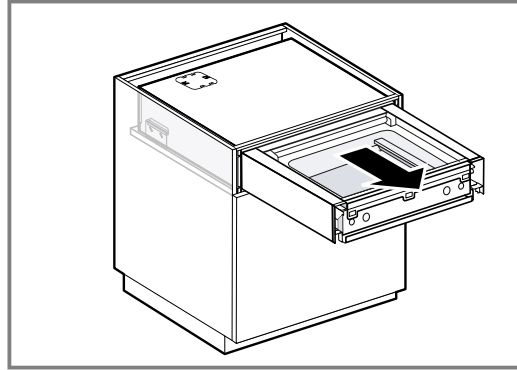
2. **⚠ ПОПЕРЕДЖЕННЯ – Небезпека травмування!** Прилад важкий — піднімати його небезпечно для здоров'я.
 ▶ Ніколи не піднімайте прилад самотужки. Вставте прилад у меблі.



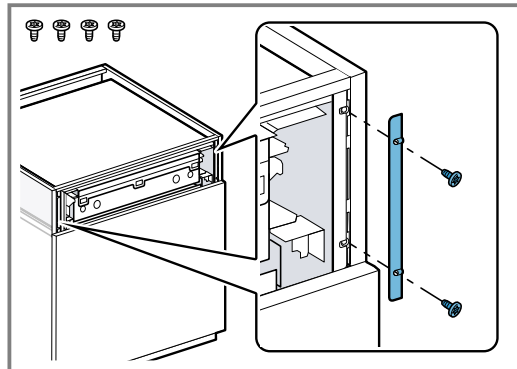
3. Якщо прилад не вдається встановити, відрегулюйте кут фіксуючого механізму вище. Для цього послабте гвинти та посуньте кут фіксуючого механізму вгору.
 4. Вирівняйте прилад по центру.



5. Для перевірки фіксуючого механізму обережно відкрийте шухляду.



6. Оберіть придатні декоративні листи.
 7. Щоб закріпити прилад, прикрутіть декоративні листи на монтажний кронштейн.



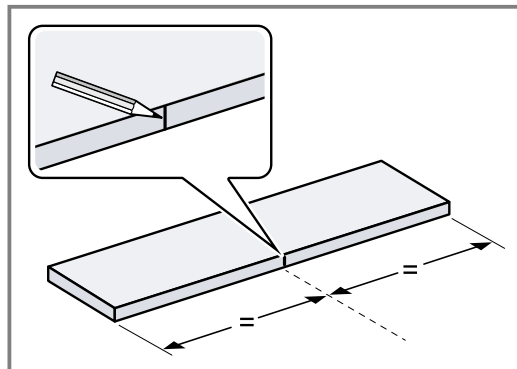
Паз на декоративному листі належить до зовнішнього боку.

Підготовка фронтальної панелі

Передумови

- Товщина фронтальної панелі становить принаймні 19 мм.
- Ширина фронтальної панелі становить принаймні 590-596 мм.
- Рекомендована висота фронтальної панелі становить принаймні 142-156 мм.
- Фронтальна панель виготовлена з дерева або матеріалу, що імітує дерево.
- Фронтальна панель оснащена рукою або рукою-жолобком.

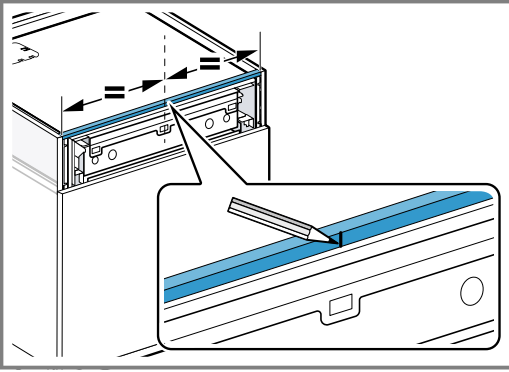
- ▶ Позначте центр на верхньому краї фронтальної панелі.



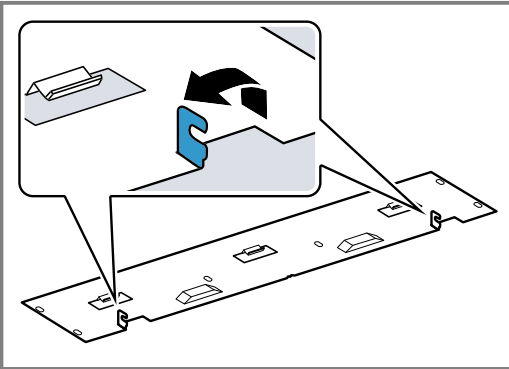
Монтаж фронтальної панелі

Передумова: Вдягніть рукавички.

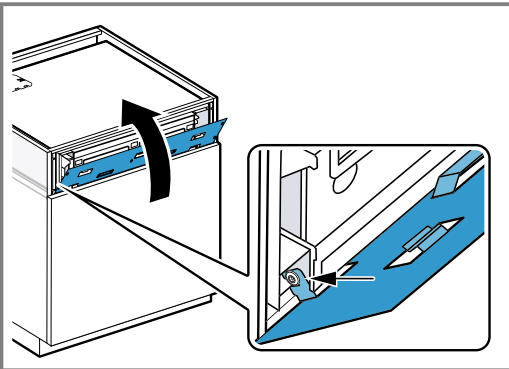
1. Виміряйте ширину меблів для вбудовування і позначте центр на розподільній перегородці.



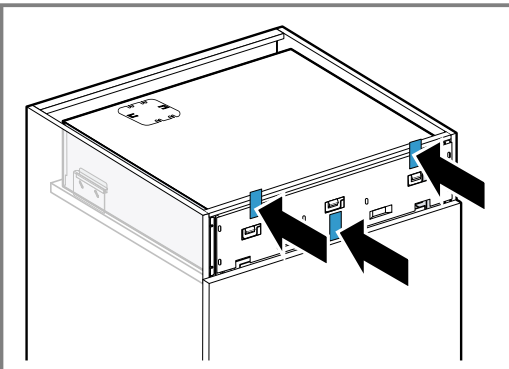
2. За допомогою пасатижів вигніть язички передньої пластини вгору на 90°.



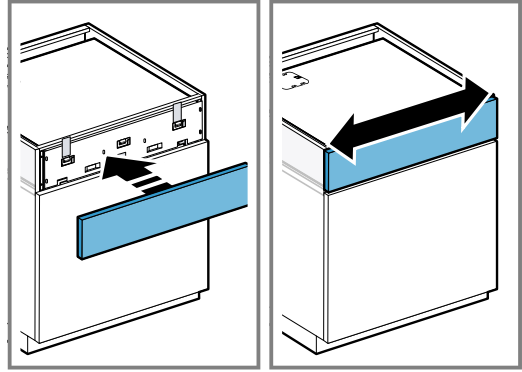
3. Навісьте передню пластину на прилад і натисніть її до упору вниз.



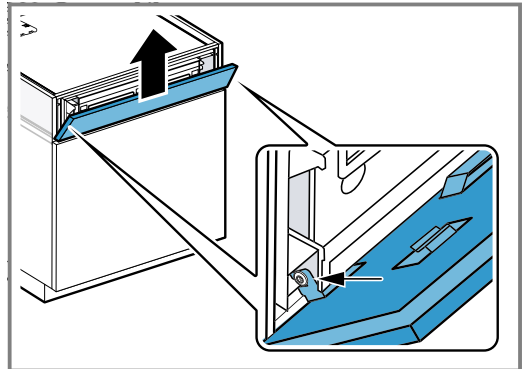
4. Переконайтеся, що передня пластина навішена прямо.
5. Приклейте двосторонню клейку стрічку на передню пластину як монтажний засіб.



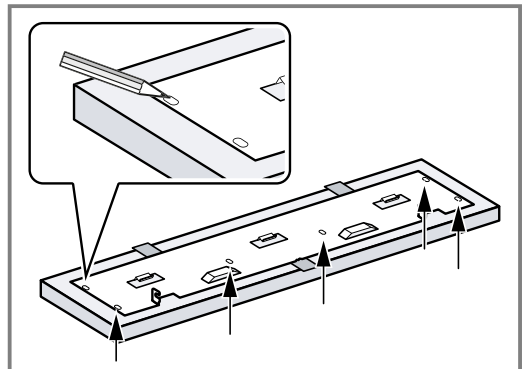
6. Вирівняйте фронтальну панель та натисніть до передньої пластини.



- ✓ Фронтальна панель приклеється до передньої пластини.
7. Обережно відкрийте шухляду.
8. Позначте на фронтальній панелі верхній край передньої пластини.
9. Зніміть передню пластину з фронтальною панеллю.

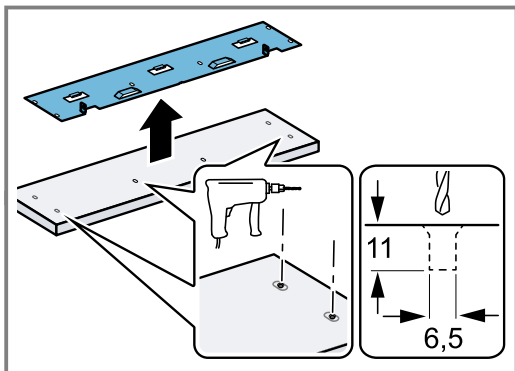


10. Перевірте розташування передньої пластини на фронтальній панелі.
11. Позначте прорізи отвори.



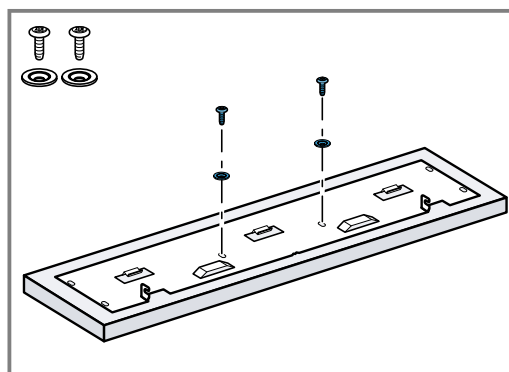
12. Від'єднайте передню пластину від фронтальної панелі та зніміть двосторонню клейку стрічку.

13. Просвердліть отвори посередині прорізних отворів.

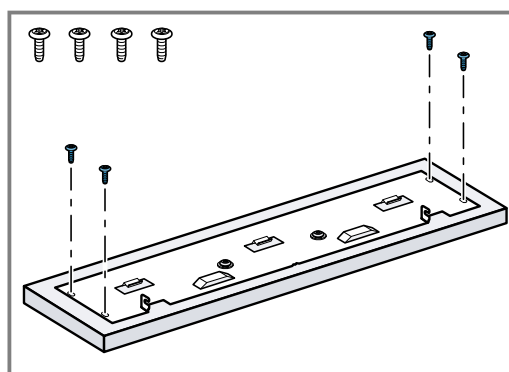


14. Зенкеруйте отвори.
 15. Вкрутіть різьбові втулки, поки вони не встануть врівень з поверхнею фронтальної панелі.
 16. Встановіть ручку на фронтальну панель, оскільки гвинти для ручки більше недоступні після встановлення передньої пластини. Гвинти ручки мають бути зануреними.
 17. Розташуйте передню пластину на фронтальній панелі та вирівняйте.

18. Прикрутіть передню пластину опуклими шайбами та гвинтами не надто міцно. Не затягуйте гвинти, щоб пластина залишалася рухомою.



19. Знову вирівняйте передню пластину на фронтальній панелі.
 20. Прикрутіть та міцно затягніть бічні гвинти.

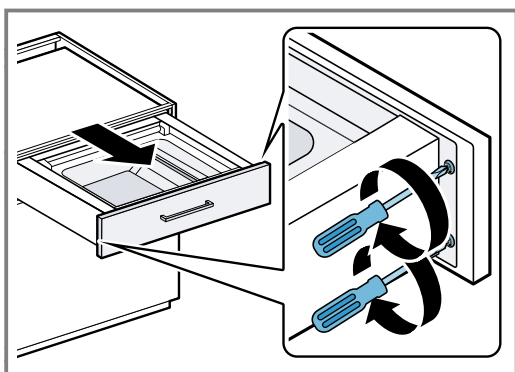


21. Навісьте фронтальну панель з передньою пластиною на прилад.

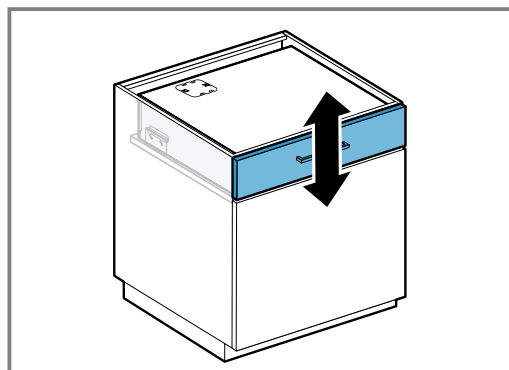
Встановлення фронтальної панелі

За потреби встановіть фронтальну панель вертикально.

1. Відкрийте шухляду.
2. Послабте бічні гвинти.



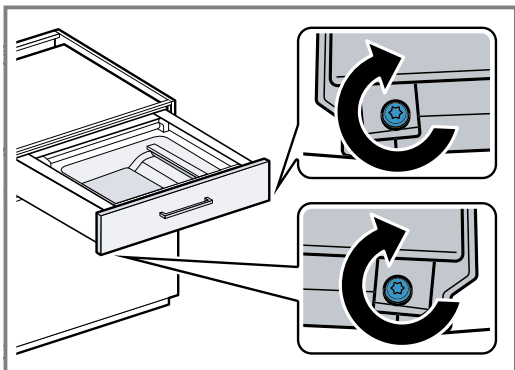
3. Посуньте фронтальну панель вгору або вниз.



4. Знову міцно закрутіть бічні гвинти.

Загвинчування фронтальної панелі

- ▶ З'єднайте фронтальну панель з боковими панелями.



Gaggenau Hausgeräte GmbH
Carl-Wery-Straße 34
81739 München
GERMANY
www.gaggenau.com

GAGGENAU



9001568538 ru, uk (000615)