



AI442120
Вытяжка для островного монтажа серии 400
Нержавеющая сталь
Ширина 120 см
Отвод/циркуляция воздуха
Без мотора
Вентиляционный канал заказывается дополнительно

Вытяжка профессионального уровня
Высокая производительность благодаря специальной конструкции фильтра
Без мотора, необходимо заказать мотор.
Наклонный металлический жирулавливающий фильтр
Автоматический режим – оптимальный режим работы будет выбран автоматически с помощью сенсора
Нейтральная белая подсветка LED с функцией Dim для освещения всей поверхности варочной панели.
Отвод или циркуляция воздуха
Модуль циркуляции воздуха с активными угольными фильтрами: тихая и высокоэффективная циркуляция воздуха со снижением запахов как в режиме отвода воздуха, редкая смена фильтров

Производительность

Производительность зависит от выбранного мотора.

Особенности

3 уровня мощности с электронным управлением и 1 интенсивный режим.
Автоматический режим с функцией остаточного хода.
Индикатор насыщения жирулавливающего фильтра.
Металлический фильтр пригоден для мытья в посудомоечной машине
Нейтральная белая подсветка LED (3500 K), с функцией Dim.
Мощность ламп 4 x L4.
Освещение 1390 LX.

Эксплуатационные данные

Производительность в сочетании с вытяжным элементом AR400143.
Класс энергоэффективности А.
Энергопотребление 49.5 кВт/ч/год.
Класс эффективности вентиляции А.
Класс эффективности освещения А.
Класс эффективности жирулавливающего фильтра В.
Уровень шума мин. 44 ДБ / макс. 62 ДБ в нормальном режиме.

Рекомендации по монтажу

В каталоге «Модели и схемы встраивания» указана таблица по совместимости вытяжных элементов для режима циркуляции или отвода воздуха.
Установочный комплект и труба из 2 частей должны быть заказаны как специальные аксессуары для установки.
Подключение к соответствующим приборам через сетевой кабель.
Минимальная высота установки вытяжки над газовой панелью 70 см.
Минимальная высота установки вытяжки над электрической панелью 60 см.
Модуль для работы вытяжки в режиме рециркуляции с двумя угольными фильтрами устанавливается непосредственно внутри вентиляционного короба
При установке вытяжки с режимом отвода воздуха и камина с дымоходом необходимо предусмотреть защитный выключатель для линии электропроводки, к которой будет подключена вытяжка.

Подключение

Мощность по,
Соединитель

Основные характеристики

Обозначение модели/ ассортиментная группа
Цвет камина
Технология установки Вытяжка
Сертификат соответствия Australia Standards, CE, Eurasian, G-Mark, Ukraine, VDE
Длина сетевого кабеля (см) 175
Размеры ниши для встр. (мм)
Высота камина (мм)
Высота прибора без камина (мм) 102
en: Minimum distance above an electric hob 600
en: Minimum distance above a gas hob 700
Вес нетто (кг) 39,602
Управление электрический
Регулировка уровня мощности
Макс.мощность вытяжки Отв.возд. (м3/ч) 630
Мощность в режиме циркуляции, интенсивная ступень (м3/ч) Макс.мощность вытяжки Цирк.возд. (м3/ч) 550
Мощность в режиме отвода воздуха, интенсивная ступень (м3/ч)
Количество ламп (шт) 4
Уровень шума (дБ) 62
Диаметр вытяжного патрубка (мм) 150
Материал жирулавливающего фильтра нержавеющая сталь
EAN-код 4242006239053

Параметры потребления и подключения

Мощность подключения (Вт) 50
Предохранители (А) 10
Напряжение (В) 220-230
Частота (Гц) 50; 60
Тип штепсельной вилки Gardy plug w/ earthing
Тип монтажа Островной
Изготовлено 2019-04-29
Страница 1

Варианты цветового исполнения

AI442120
Нержавеющая сталь
Ширина 120 см

Специальные принадлежности

AA442110
2 активных угольных фильтра с высокой эффективностью удаления запахов. Для модуля циркуляции воздуха AA 442 810
AA442810
Модуль циркуляции воздуха, включает 2 активных угольных фильтра с высокой эффективностью удаления запахов
AD442396
Декоративный кант на потолок

Принадлежности для установки

AD442016
Воздуховод для работы в режиме отвода, нержавеющая сталь
AD442026
Воздуховод для работы в режиме отвода, нержавеющая сталь
AD442116
Воздуховод для работы в режиме циркуляции, нержавеющая сталь
AD442126
Воздуховод для работы в режиме циркуляции, нержавеющая сталь

GAGGENAU

A1442120

Вытяжка для островного монтажа
серии 400

Нержавеющая сталь

Ширина 120 см

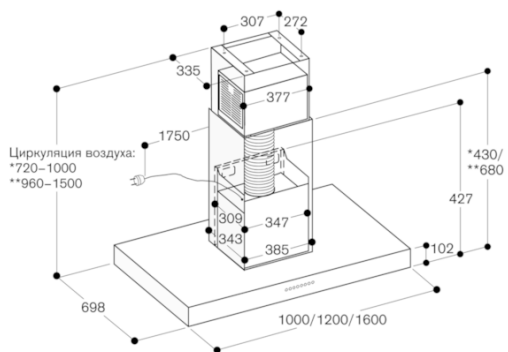
Отвод/циркуляция воздуха

Без мотора

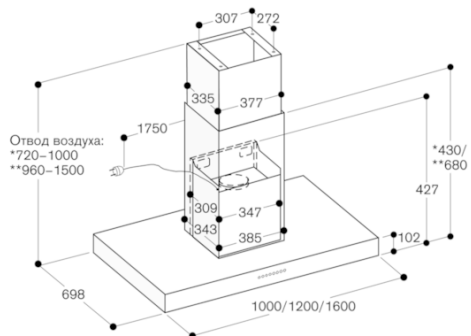
Вентиляционный канал заказывается
дополнительно

Изготовлено 2019-04-29

Страница 2



- * При установке камин с циркуляцией воздуха AD 442 116 предназначено для установки при высоте потолка от 2,35 м до 2,60 м.
** При установке камин с циркуляцией воздуха AD 442 126 предназначено для установки при высоте потолка от 2,60 м до 3,10 м;
Данные действительны при расстоянии от пола до нижнего края дымохода от 1,60 м.



- * При установке камин с циркуляцией воздуха AD 442 016 предназначено для установки при высоте потолка от 2,35 м до 2,60 м.
** При установке камин с циркуляцией воздуха AD 442 026 предназначено для установки при высоте потолка от 2,60 м до 3,10 м;
Данные действительны при расстоянии от пола до нижнего края дымохода от 1,60 м.