



DF270100F
Посудомоечная машина серии 200
Полностью встраиваемая
Высота прибора 81.5 см
Подвижный дверной шарнир



Оптимальная защита стеклянной посуды, благодаря низкотемпературной сушке с технологией zeolite
 6 программ с aqua sensor и 3 специальных функции, включая Power для мытья и сушки посуды за 57 минут и Интенсивная для особенно тщательного мытья в нижнем коробе
 Короба с системой плавного выдвижения на всех уровнях
 Яркое внутреннее освещение
 Система открытия дверцы нажатием - идеальный вариант для мебельных фронтов без ручек
 Подвижный дверной шарнир для уменьшенной высоты плинтуса от 50 мм.
 Info-Light световой индикатор работы, проекция сбоку
 Низкий уровень шума 42 ДБ

Управление

TFT дисплей с индикацией оставшегося времени или времени окончания программы, индикация соли и ополаскивателя, а также подачи воды
 Сенсорная панель управления
 Моя программа - сохранение индивидуальных настроек (программа - опция) .
 Снижение шума (только через приложение Home Connect).
 Кнопка для вызова информации с указаниями по обслуживанию.
 Задержка времени старта, макс. 24 часа
 Акустический сигнал окончания программы
 Info-Light - световой индикатор работы, проекция сбоку.

Особенности

Яркое внутреннее освещение
 Защита стеклянной посуды, технология zeolite.
 Аква сенсор
 Сенсор загрузки
 Автоматика распознавания типа моющего средства
 Электроника регенерирования
 Теплообменник
 Проточный водонагреватель
 Тройной фильтр с самоочисткой
 Плавное закрытие
 Aqua stop.
 Встроенный WiFi модуль для удаленного управления прибором с помощью смартфона (с помощью приложения Home Connect).
 Доступность функций Home Connect зависит от доступности приложения в Вашей стране. Приложение Home Connect доступно не во всех странах. Более подробная информация на сайте www.home-connect.com.

Программы

6 программ:
 Авто 35 °C - 45 °C.
 Авто 45 °C - 65 °C.
 Авто 65 °C - 75 °C.
 Эко 50 °C.
 Быстрая 45 °C (29 min.).
 Моя программа (базовая установка: Предварительное ополаскивание).
 3 спец функции: Power, Интенсивная и Половинная загрузка
 Очистка прибора.

Особенности

Система плавного выдвижения коробов
 Верхний коро
 Дополнитель
 активируется

Основные характеристики

Встраиваемый/ свободностоящий
 Встроенный
Кол-во комплектов посуды
 Съёмная рабочая поверхность
 Нет
Декоративные рамы/ поверхности
 Нет возможности доукомплектовать декоративными рамами
Цвет панели
 Grey
Цвет/ материал корпуса
Цвет/ материал рабочей поверхности
Частота (Гц)
 50; 60
Длина сетевого кабеля (см)
 175
Тип штепсельной вилки
 Вилка с заземлением
Длина подводящего шланга (см)
 165
Длина отводящего шланга (см)
 190
Переставляемый цоколь
Высота с рабочей поверхностью (мм)
 0
Высота без рабочей поверхности (мм)
 815
Максимальная регулируемая высота (мм)
 60
Размеры прибора (мм)
 815 x 598 x 550
Размеры прибора в упаковке (мм) (ВxШxГ)
 880 x 670 x 660
Вес нетто (кг)
 51,277
Вес брутто (кг)
 53,5
Напряжение (В)
 220-240
Мощность подключения (Вт)
 2400
Предохранители (А)
 10
Проточный водонагреватель
 Да
Параметры потребления воды (л)
 9,5
Потребление энергии (кВтч)
 0,80
Длительность программы сравнения (мин)
 235

Параметры потребления и подключения

Изготовлено 2021-04-07
 Страница 1

Нижний короб:
 8 складных направляющих.
 2 складны полки для оптимальной защиты стаканов.
 Держатель для высоких стаканов.
 Корзина для столовых приборов
 Максимальный размер посуды (верхний/нижний короб)
 27/25, 24.5/27.5 или 22/31 см соответственно.
 12 комплектов посуды.
 Максимальная вместимость бокалов для вина 23 шт.

Эксплуатационные данные

Расход воды: от 9.5 л
 Расход электроэнергии от 0.8 кВт/ч
 Уровень шума 42 ДБ (на 1 рW).

Рекомендации по монтажу

Регулируемые по высоте ножки
 Глубина цоколя 100 мм.
 Регулировка задних ножек спереди
 Вес дверцы до 11 кг.
 Размер дверной панели зависит от высоты цоколя на кухне
 Возможна установка с ручкой.
 Система автоматического открытия сохраняется.

Подключение

Мощность подключения 2000-2400 Вт
 Электрический кабель с вилкой
 Подключение воды с резьбовым соединением 3/4
 Возможно подключение к горячей или холодной воде
 Потребляемая мощность в режиме ожидания/сети 2 Вт.
 Потребляемая мощность в режиме остаточного хода 0.5 Вт.
 Потребляемая мощность в выключенном состоянии 0.5 Вт.
 Время автоматического режима ожидания / в сети 2 мин.
 Длительность режима остаточного хода 0 мин.
 Для отключения WiFi модуля обратитесь к руководству пользователя.

Варианты цветового исполнения

DF270100F
 Полностью встраиваемая
 Высота прибора 81.5 см

Специальные принадлежности

DA041160
 Короб для столовых приборов
DA042030
 Кассета для серебряных приборов
DA043000
 Держатель высоких бокалов

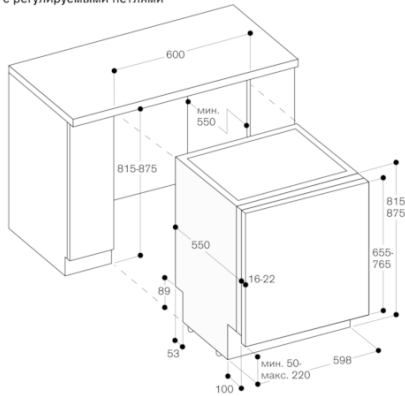
Принадлежности для установки

GZ010011
 Удлинитель Aqua stop (длина 2 м)

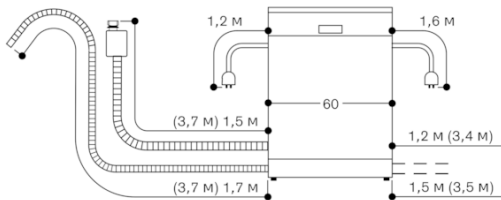
GAGGENAU

DF270100F
Посудомоечная машина серии 200
Полностью встраиваемая
Высота прибора 81.5 см
Подвижный дверной шарнир
Изготовлено 2021-04-07
Страница 2

Посудомоечная машина высотой 81,5 см,
с регулируемыми петлями



Монтажные размеры для посудомоечной машины шириной



() Значения с удлинителем